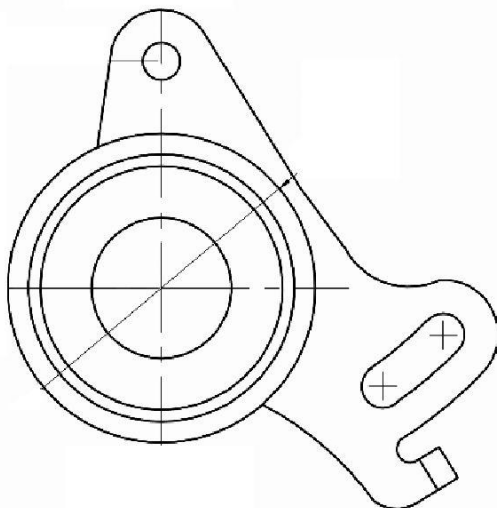


19.02.2024

Уважаемые Партнеры!

TRIALLI расширяет ассортимент товарных групп **Ролики ГРМ** и **Ролики приводного ремня** для иномарок:

	<p>Ролик ГРМ для а/м Fiat Ducato (02-)/(06-) 2.3JTD (опор.) (CM 6201)</p> <p>ОЕМ: 500390458, 500388688</p> <p>Артикул: CM 6201</p> <p>Применяемость: FIAT: DUCATO Bus (244_), DUCATO Bus (250_), DUCATO Platform/Chassis (244_), DUCATO Platform/Chassis (250_), DUCATO Van (244_), DUCATO Van (250_)</p> <p>IVECO: DAILY III Bus, DAILY III Platform/Chassis, DAILY III Van, DAILY IV Bus, DAILY IV Dumptruck, DAILY IV Platform/Chassis, DAILY IV Van, DAILY V Dumptruck, DAILY V Platform/Chassis, DAILY V Van, DAILY VI Box Body / Estate, DAILY VI Platform/Chassis, DAILY VI Van</p> <p>Розничная цена 1390 Р</p>
	<p>Ролик ГРМ для а/м Kia Spectra (00-)/Rio (05-) 1.5i/1.6i (кмпл.2шт: натяж./опор.) (CM 6231)</p> <p>ОЕМ: , MB660-12-730C, OK93812700, OK93312730, B660-12-700F, OK93712730C, B66012730, 9YJ6K254A, B660-12-700D, OK93812730, B660-12-730C, BB66012730A, B66012700C, 248102X700, B660-12-730A, B66012700A, B66012700B, OK937-12-700A, B660-12-700E, 244102X701, 244102X700, OK93712730, B660-12-730B</p> <p>Артикул: CM 6231</p> <p>Применяемость: KIA: CARENS II MPV (FJ), RIO I Hatchback (DC), RIO I Saloon (DC_), SEPHIA (FA), SEPHIA Saloon (FA), SHUMA I (FB), SHUMA II (FB), SHUMA II Saloon (FB), SHUMA Saloon (FB)</p> <p>MAZDA: 323 C V (BA), 323 F V (BA), 323 F VI (BJ), 323 III Hatchback (BF), 323 P V (BA), 323 S V (BA), 323 S VI (BJ) PROTEGE, MX-5 I (NA), MX-5 II (NB), XEDOS 6 (CA)</p> <p>Розничная цена 2035 Р</p>



Ролик ГРМ для а/м Mitsubishi L200 (06-) 2.5d (натяж.) d=57 (CM 6226)

ОЕМ: 23357-42030, 23357-42010, 2335742000, 23357-42020, MD050125, 6000608169

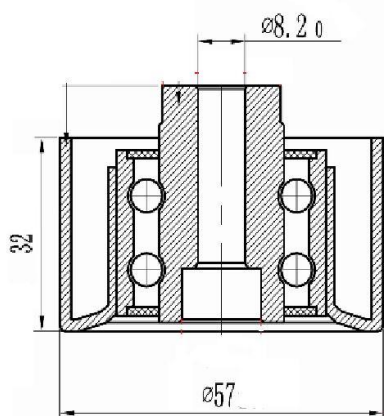
Артикул: CM 6226

Применяемость: HYUNDAI: GALLOPER I, GALLOPER II (JK-01), H-1 / STAREX Bus (A1), H-1 Van (A1), H100 Bus (P), H100 Platform/Chassis, H100 Platform/Chassis (HR), H100 Van, PORTER Platform/Chassis, PORTER Van, TERRACAN (HP)

KIA: BONGO Platform/Chassis (PU), K2500 Platform/Chassis (SD), PREGIO Bus, PREGIO Van (TB)

MITSUBISHI: L 300 / DELICA II Platform/Chassis (L03_P), L 300 III Bus (P0_W, P1_W, P2_W, P3_W), L 300 III Platform/Chassis (P1_T), L 300 III Van (P0_V, P1_V, P2_V), L200 (K3_T, K2_T, K1_T, K0_T), L200 (K7_T, K6_T, K5_T), L200 / TRITON (KA_T, KB_T), L400 Bus (PD_W, PC_W, PA_V, PB_V, PA_W), L400 Van (PD_W, PC_W, PB_V, PA_W, PA_V), PAJERO CLASSIC (V2_W, V6_W, V7_W), PAJERO I (L04_G, L14_G), PAJERO I Canvas Top (L04_G), PAJERO II (V3_W, V2_W, V4_W), PAJERO II Canvas Top (V2_W, V4_W), PAJERO III (V7_W, V6_W), PAJERO III Canvas Top (V6_W, V7_W), PAJERO SPORT I (K7_, K9_), PAJERO SPORT II (KH_, KG_)

Розничная цена **1140 Р**



Ролик ГРМ для а/м Peugeot 307 (00-)/206 (98-) 1.6i (опор.) d=57 (CM 6196)

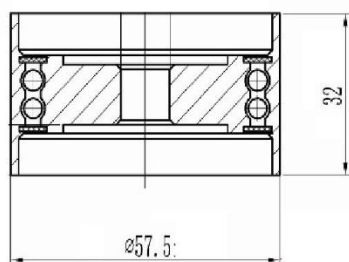
ОЕМ: 083061, 0830-61, 0830-20, 083020, 0830.61, 0830.20, 083061

Артикул: CM 6196

Применяемость: CITROEN: BERLINGO / BERLINGO FIRST Box Body/MPV (M_), BERLINGO / BERLINGO FIRST MPV (MF_, GJK_, GFK_), C3 I (FC_, FN_), SAXO (S0, S1), XSARA (N1), XSARA Break (N2), XSARA Coupe (N0)

PEUGEOT: 106 II (1A_, 1C_), 206 CC (2D), 206 Hatchback (2A/C), 206 SW (2E/K), 206 Saloon, 307 (3A/C), 307 Break (3E), 307 CC (3B), 307 SW (3H), PARTNER Box Body/MPV (5_, G_), PARTNER MPV (5_, G_)

Розничная цена **930 Р**



Ролик ГРМ для а/м Toyota Mark II (96-) 2.0i (опор.) (CM 6237)

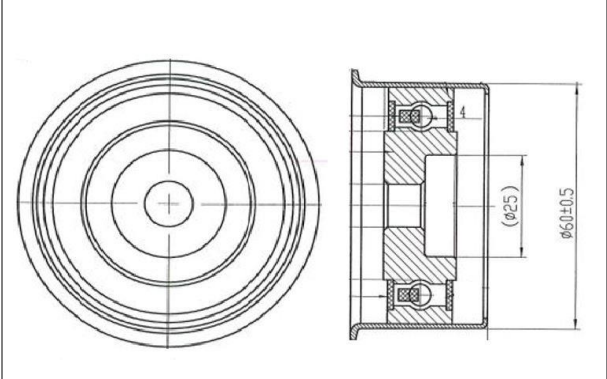
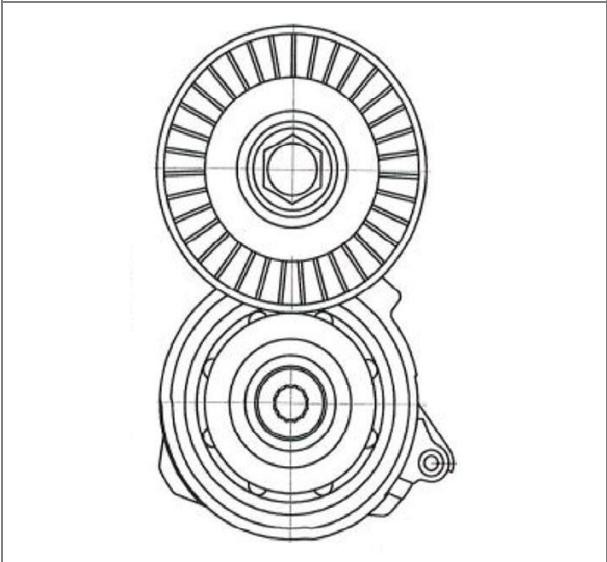
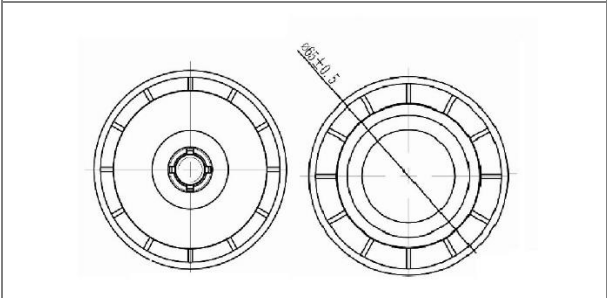
ОЕМ: 13503-70070, 13503-70060, 13503-70080, 13503-70051, 13503-70061

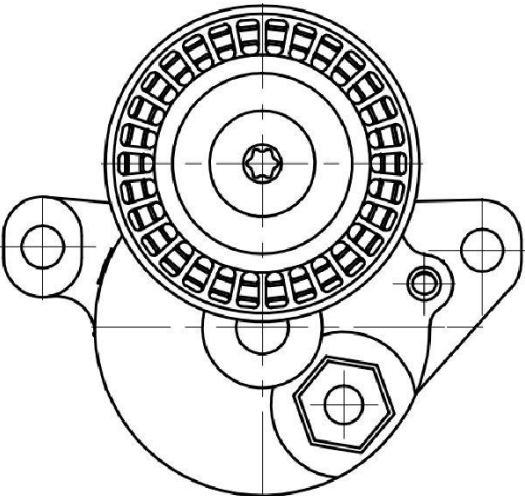
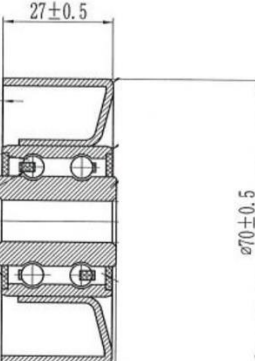
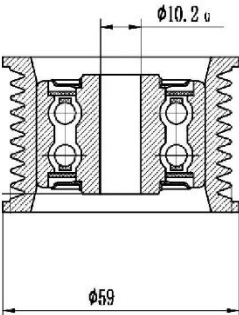
Артикул: CM 6237

Применяемость: LEXUS: IS I (_E1_), IS SportCross (_E1_)

TOYOTA: ALTEZZA (_E1_), CHASER (_X8_), CRESTA V Saloon (_X10_), MARK II VIII Saloon (_X10_), VEROSSA (_X11_)

Розничная цена **905 Р**

	<p>Ролик ГРМ для а/м Hyundai Santa Fe (00-) 2.0i/2.4i (натяж.) (CM 5521)</p> <p>ОЕМ: 2445038001, 2445038010, 2445038011</p> <p>Артикул: CM 5521</p> <p>Применяемость: HYUNDAI: H-1 / STAREX Bus (A1), H-1 Van (A1), SANTA FE I (SM), SONATA IV (EF), TRAJET (FO)</p> <p>KIA: MAGENTIS I (GD, MS), SORENTO I (JC)</p> <p>Розничная цена 895 ₺</p>
	<p>Ролик привод. ремня для а/м Audi A6 (04-) 2.4MPI/2.8FSi/3.0TFSi/3.2FSi [EA837] (с натяж. мех.) (CM 5379)</p> <p>ОЕМ: 06E903133AG, 06E903133L, 06E903133AE, 06E903133E, 06E903133D, 06E903133A, 06E903133R, 06E903133Q, 06E903133T, 06E903133B</p> <p>Артикул: CM 5379</p> <p>Применяемость: AUDI: A4 B7 (8EC), A4 B7 Avant (8ED), A4 B7 Convertible (8HE), A4 B8 (8K2), A4 B8 Avant (8K5), A5 (8T3), A5 Convertible (8F7), A5 Sportback (8TA), A6 Allroad C6 (4FH), A6 Allroad C7 (4GH, 4GJ), A6 C6 (4F2), A6 C6 Avant (4F5), A6 C7 (4G2, 4GC), A6 C7 Avant (4G5, 4GD), A7 Sportback (4GA, 4GF), A8 D3 (4E2, 4E8), A8 D4 (4H2, 4H8, 4HC, 4HL), Q5 (8RB), Q7 (4LB), Q7 (4MB, 4MG)</p> <p>Розничная цена 3310 ₺</p>
	<p>Ролик привод. ремня для а/м Haval F7/F7x (19-)/Jolion (21-) 1.5GDIT (опор.) (CM 5666)</p> <p>ОЕМ: 1025200XEBO2</p> <p>Артикул: CM 5666</p> <p>Применяемость: HAVAL: F7, F7X, JOLION SUV</p> <p>Розничная цена 1390 ₺</p>

	<p>Ролик привод. ремня для а/м Mercedes M (W166) (11-) 3.0i/3.5i [M276] (с натяж. мех.) (CM 5644)</p> <p>ОЕМ: A2762000370, A2762000170, 2762000370, 2762000170</p> <p>Артикул: CM 5644</p> <p>Применяемость: MERCEDES-BENZ: C-CLASS (W204), C-CLASS (W205), C-CLASS Convertible (A205), C-CLASS Coupe (C204), C-CLASS Coupe (C205), C-CLASS T-Model (S204), C-CLASS T-Model (S205), CLS (C218), CLS Shooting Brake (X218), E-CLASS (W212), E-CLASS (W213), E-CLASS Convertible (A207), E-CLASS Convertible (A238), E-CLASS Coupe (C207), E-CLASS Coupe (C238), E-CLASS T-Model (S212), E-CLASS T-Model (S213), GLC (X253), GLC Coupe (C253), GLE (W166), GLE Coupe (C292), GLK-CLASS (X204), GLS (X166), M-CLASS (W166), R-CLASS (W251, V251), S-CLASS (W221), S-CLASS (W222, V222, X222), S-CLASS Coupe (C217), SL (R231), SLC (R172), SLK (R172)</p> <p>Розничная цена 3210 Р</p>
	<p>Ролик привод. ремня для а/м Peugeot 206 (98-) 1.1i/1.4i/1.6i (опор.) (CM 5512)</p> <p>ОЕМ: 5751.51, 96216260</p> <p>Артикул: CM 5512</p> <p>Применяемость: CITROEN: XSARA (N1), XSARA Break (N2), XSARA Coupe (N0), XSARA Estate Van, XSARA Hatchback Van (N3_), XSARA PICASSO (N68)</p> <p>PEUGEOT: 206 CC (2D), 206 Hatchback (2A/C)</p> <p>Розничная цена 1455 Р</p>
	<p>Ролик привод. ремня для а/м Toyota Land Cruiser 200 (07-) 4.5d [VD] (опор.) генер. (CM 5516)</p> <p>ОЕМ: 16603-51010</p> <p>Артикул: CM 5516</p> <p>Применяемость: TOYOTA: LAND CRUISER (_J7_), LAND CRUISER 200 (_J2_), LAND CRUISER Pick-up (_J7_)</p> <p>Розничная цена 2000 Р</p>

	<p>Ролик привод. ремня для а/м Toyota RAV 4 (06-) 2.0d/2.2d [AD] (опор.) гладкий (CM 5518)</p> <p>ОЕМ: 166030R010, 16603-0R010</p> <p>Артикул: CM 5518</p> <p>Применяемость: LEXUS: IS II (_E2_)</p> <p>TOYOTA: AURIS (_E15_), AURIS (_E18_), AURIS Estate (_E18_), AVENSIS (_T25_), AVENSIS Estate (_T25_), AVENSIS Estate (_T27_), AVENSIS Saloon (_T25_), AVENSIS Saloon (_T27_), COROLLA Saloon (_E15_), COROLLA Verso (ZER_, ZZE12_, R1_), RAV 4 III (_A3_), RAV 4 IV (_A4_), VERSO (_R2_)</p> <p>Розничная цена 950 ₺</p>
	<p>Ролик привод. ремня для а/м Volvo XC90 (06-) 3.2i (опор.) (CM 5445)</p> <p>ОЕМ: 6G9N-11948-AD, 6G9N-11948-AC</p> <p>Артикул: CM 5445</p> <p>Применяемость: LAND ROVER: FREELANDER 2 (L359)</p> <p>VOLVO: S60 II (134), S80 II (124), V60 I (155), V70 III (135), XC60 I SUV (156), XC70 II (136), XC90 I (275)</p> <p>Розничная цена 880 ₺</p>

Во вложении метрические данные, перечень OEM-номеров и прайс.

С уважением, Александр Молчин
 Отдел маркетинга УК "Карвиль"