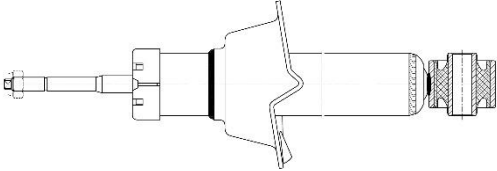
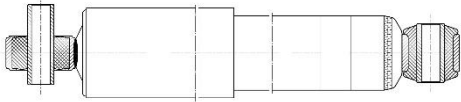
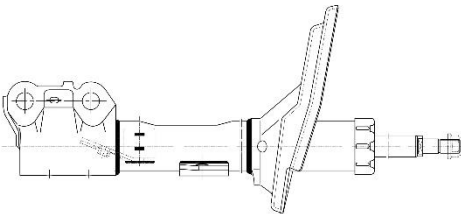
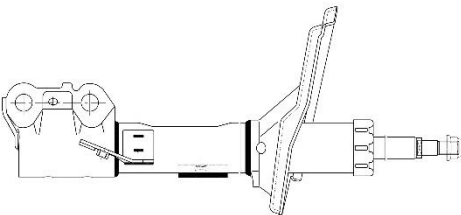
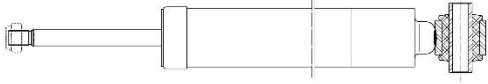


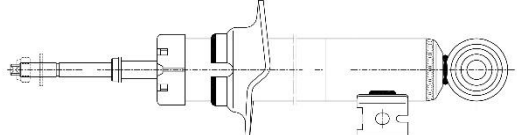


22.04.20244

Уважаемые Партнеры!

TRIALLI расширяет ассортимент товарной группы **Амортизаторы** для иномарок:

	<p>Амортизатор для а/м Honda CR-V (12-) задн. (AG 23509)</p> <p>ОЕМ: 52601T1BK00, 52611T0AA02, 52611T1GE01, 52611T1WA03, 52611TOTH01</p> <p>Артикул: AG 23509</p> <p>Применяемость: HONDA: CR-V III (RE_), CR-V IV (RM_)</p> <p>Розничная цена 3570 ₺</p>
	<p>Амортизатор для а/м Kia Soul (09-) задн. (AG 08556)</p> <p>ОЕМ: 55300-2K100, 55300-2K200, 55300-2K300, 55300-2K400, 55300-2K500, 55300-2K700, 55300-2K800, 55300-2K810, 55300-2K820, 55300-2K830, 55300-2K900, 55300-2K910, 55300-2K920, 55300-2K930, 55300-2K950, 55300-2K960</p> <p>Артикул: AG 08556</p> <p>Применяемость: KIA: SOUL I (AM)</p> <p>Розничная цена 2590 ₺</p>
	<p>Амортизатор для а/м Lexus RX (03-) (стойка) пер. лев. (AG 19183)</p> <p>ОЕМ: 48520-48080, 48520-48100, 48520-48110, 48520-48140, 48520-49395, 48520-49545, 48520-49555, 48520-49565, 48520-49715, 48520-49725, 48520-49735, 48520-49745, 48520-49875, 48520-49895, 48520-80015, 48520-80020, 48520-A9220</p> <p>Артикул: AG 19183</p> <p>Применяемость: LEXUS: RX (_U3_)</p> <p>Розничная цена 6160 ₺</p>
	<p>Амортизатор для а/м Lexus RX (03-) (стойка) пер. прав. (AG 19384)</p> <p>ОЕМ: 48510-48080, 48510-48100, 48510-48110, 48510-48140, 48510-49285, 48510-49435, 48510-49445, 48510-49455, 48510-49565, 48510-49575, 48510-49655, 48510-49675, 48510-49805, 48510-49825, 48510-49835, 48510-49885, 48510-A9360</p> <p>Артикул: AG 19384</p> <p>Применяемость: LEXUS: RX (_U3_)</p> <p>Розничная цена 5580 ₺</p>

	<p>Амортизатор для а/м Mercedes C (W204) (07-) задн. спорт. подвеска (AG 15514)</p> <p>ОЕМ: A2043262900, A2043263600, A2043266600, A2043266700, A2043260500, A2043260600</p> <p>Артикул: AG 15514</p> <p>Применяемость: MERCEDES-BENZ: C-CLASS (W204), C-CLASS T-Model (S204)</p> <p>Розничная цена 3080 Р</p>
	<p>Амортизатор для а/м Mercedes E (W124) (85-) задн. для а/м с усил. подвеской (AG 15513)</p> <p>ОЕМ: A1243200131, A1243200331, A1243200831, A1243201131, A1243201731, A1243201931, A1243202331, A1243260700, A1243261000, A1243261500, A1243262000, A1243262400, A1243262700, A2013200131, A2013200431, A2013201031, A2013260600, A2013260900, A2013261100, A2013261</p> <p>Артикул: AG 15513</p> <p>Применяемость: MERCEDES-BENZ: 124 Convertible (A124), 124 Coupe (C124), 124 Saloon (W124), 190 (W201), E-CLASS (W124), E-CLASS Convertible (A124), E-CLASS Coupe (C124)</p> <p>Розничная цена 3450 Р</p>
	<p>Амортизатор для а/м Mercedes E (W124) (85-) пер. (AG 15001)</p> <p>ОЕМ: A1243200130, A1243200730, A1243202030, A1243202130, A1243203030, A1243203730, A1243204830, A1243205130, A1243206330, A1243206630, A2013200530, A2013200730, A2013201530, A2013201730, A2013202130, A2013202330, A2013203330, A2013203830, A2013204330</p> <p>Артикул: AG 15001</p> <p>Применяемость: MERCEDES-BENZ: 124 Coupe (C124), 124 Saloon (W124), 124 T-Model (S124), 190 (W201), E-CLASS (W124), E-CLASS T-Model (S124)</p> <p>Розничная цена 4430 Р</p>
	<p>Амортизатор для а/м Mitsubishi Pajero Sport (08-) пер. (AG 11060)</p> <p>ОЕМ: 4062A022, 4062A022T, 4062A057, 4062A085, GL13285, NSFCW6WFLT, NSFCW6WFRT</p> <p>Артикул: AG 11060</p> <p>Применяемость: MITSUBISHI: PAJERO SPORT II (KH_, KG_)</p> <p>Розничная цена 2960 Р</p>



Амортизатор для а/м Skoda Karoq (17-) задн. (AG 18525)

ОЕМ: 5Q0413029KR, 5Q0513029HG, 5Q0513029JP, 5Q0513029KG, 5Q0513029NF, 5Q0513029NJ, 5Q0513029NK, 5Q0513029NM, 5Q0513049HP, 5QD513029R, L5QD513029M

Артикул: AG 18525

Применяемость: AUDI: Q2 (GAB, GAG)

SKODA: KAROQ (NU7, ND7)

VW: T-ROC (A11, D11)

Розничная цена **10660 Р**

Во вложении метрические данные, перечень OEM-номеров и прайс.

С уважением, Александр Молчин
Отдел маркетинга УК "Карвиль"